



Ref. 106

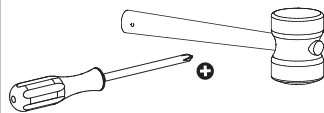
**Accesorios / Accessories/ Acessórios**

<b>A</b>	4 un.	<b>B</b>	4 un.
Parafuso Ø4,5 x 35mm		Ponteira Ø22,22mm	
<b>C</b>	2 un.	<b>D</b>	2 un.
Ponteira Ø31,75mm		Ponteira Ø15,87mm	

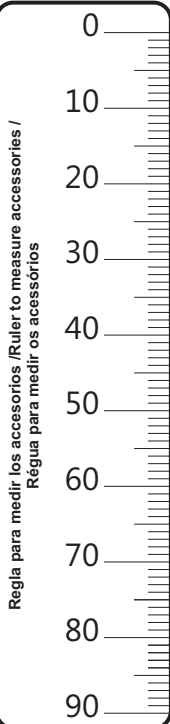
**Piezas / Pieces / Peças**

- 1-Estructura Montada / Frame Assembled / Armação Montada - 1 un.
- 2-Asiento / Seat / Assento - 1 un.

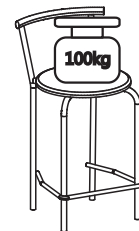
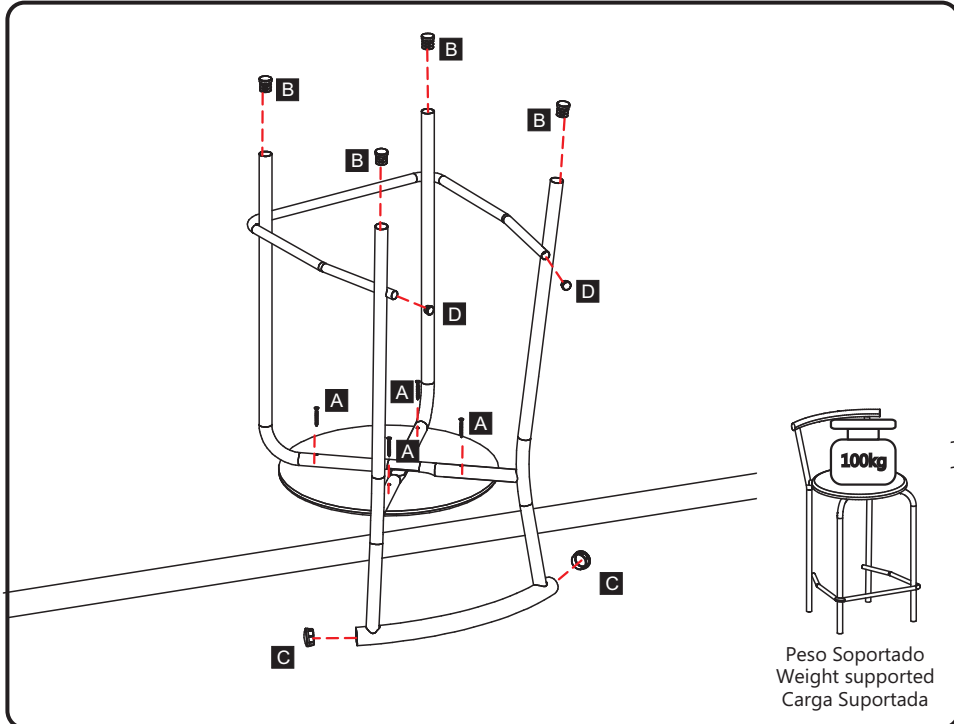
**Herramientas - Tools - Ferramentas**



PERSONAS NECESARIAS  
PARA EL MONTAJE /  
PEOPLE REQUIRED FOR  
ASSEMBLY /  
PESSOAS NECESSÁRIAS  
PARA A MONTAGEM



Regla para medir los accesorios /  
Régua para medir os acessórios



Peso Soportado  
Weight supported  
Carga Suportada

**Dicas de Conservação**

- Não utilizar na limpeza produtos abrasivos tais como: palha de aço, álcool, vinagre, limão, saponáceo, ou produtos corrosivos que possam riscar ou descolar a película protetora dos móveis;
- Na limpeza de móveis em geral, nappas e fórmicas, deve ser utilizado um pano levemente umedecido e sabão neutro;
- Para armações cromadas deve ser utilizado pano ou flanela levemente umedecido com vaselina para conservação desta. Para limpeza de tecidos deve ser utilizado aspirador de pó, espanador e um pano levemente umedecido;
- Para a movimentação do móvel, é importante que este seja levantado do chão, pois ao arrastá-lo pode causar avarias estruturais;
- Não deixe o móvel em exposição a intempéries;

**Conservation Tips**

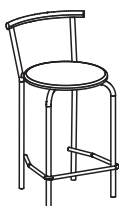
- Do not use cleaning abrasives such as steel wool, alcohol, vinegar, lemon, scouring or corrosive products that can scratch or peel off the protective film of the furniture;
- In furniture cleaning in general, nappa and formica, shall be a cloth slightly moistened and mild soap;
- For chrome frames must be used cloth or flannel slightly moistened with Vaseline for conservation of this. Fabric Cleaning It must be used vacuum cleaner, duster cloth and slightly moistened;
- To drive the mobile, it is important that this be raised from floor because the drag it can cause structural damage;
- Do not leave the mobile in exposure to bad weather;

**Consejos de Conservación**

- No utilice productos abrasivos como lana de acero de limpieza, alcohol, vinagre, limón, estropajo o productos corrosivos que pueden cero o cáscara de la película protectora de los muebles;
- En la limpieza de muebles en general, napa y formica, deberá ser un paño ligeramente humedecido y un jabón suave;
- Para tramas de cromo debe ser utilizado paño o flanela ligeramente humedecido con vaselina para la conservación de este. Limpieza de tejidos se debe utilizar la aspiradora, un paño plumero y ligeramente humedecido;
- Para conducir el móvil, es importante que esto se levante de piso porque la fricción puede causar daños estructurales;
- No dejar el móvil en la exposición a la intemperie;

**CERTIFICADO DE GARANTIA**

A garantia dos produtos fabricados pela Carraro, abrange eventuais defeitos/vícios de fabricação, no prazo estabelecido pelo Código de Defesa do Consumidor, em seu artigo 26.II, o qual prevê a garantia legal de 90 (noventa) dias.



Ref. 106

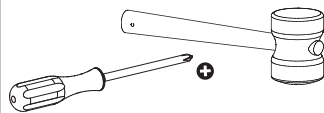
**Accesorios / Accessories/ Acessórios**

<b>A</b>	4 un.	<b>B</b>	4 un.
Parafuso Ø4,5 x 35mm		Ponteira Ø22,22mm	
<b>C</b>	2 un.	<b>D</b>	2 un.
Ponteira Ø31,75mm		Ponteira Ø15,87mm	

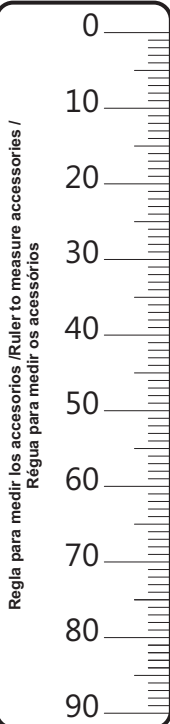
**Piezas / Pieces / Peças**

- 1-Estructura Montada / Frame Assembled / Armação Montada - 1 un.
- 2-Asiento / Seat / Assento - 1 un.

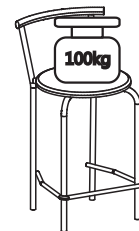
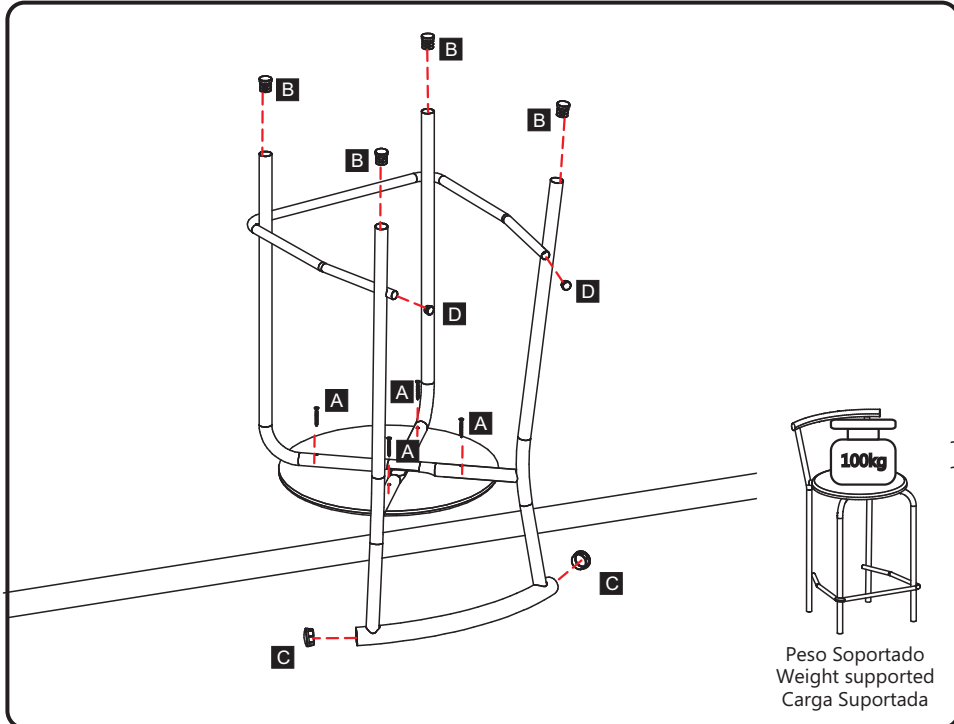
**Herramientas - Tools - Ferramentas**



PERSONAS NECESARIAS  
PARA EL MONTAJE /  
PEOPLE REQUIRED FOR  
ASSEMBLY /  
PESSOAS NECESSÁRIAS  
PARA A MONTAGEM



Regla para medir los accesorios /  
Régua para medir os acessórios



Peso Soportado  
Weight supported  
Carga Suportada

**Dicas de Conservação**

- Não utilizar na limpeza produtos abrasivos tais como: palha de aço, álcool, vinagre, limão, saponáceo, ou produtos corrosivos que possam riscar ou descolar a película protetora dos móveis;
- Na limpeza de móveis em geral, nappas e fórmicas, deve ser utilizado um pano levemente umedecido e sabão neutro;
- Para armações cromadas deve ser utilizado pano ou flanela levemente umedecido com vaselina para conservação desta. Para limpeza de tecidos deve ser utilizado aspirador de pó, espanador e um pano levemente umedecido;
- Para a movimentação do móvel, é importante que este seja levantado do chão, pois ao arrastá-lo pode causar avarias estruturais;
- Não deixe o móvel em exposição a intempéries;

**Conservation Tips**

- Do not use cleaning abrasives such as steel wool, alcohol, vinegar, lemon, scouring or corrosive products that can scratch or peel off the protective film of the furniture;
- In furniture cleaning in general, nappa and formica, shall be a cloth slightly moistened and mild soap;
- For chrome frames must be used cloth or flannel slightly moistened with Vaseline for conservation of this. Fabric Cleaning It must be used vacuum cleaner, duster cloth and slightly moistened;
- To drive the mobile, it is important that this be raised from floor because the drag it can cause structural damage;
- Do not leave the mobile in exposure to bad weather;

**Consejos de Conservación**

- No utilice productos abrasivos como lana de acero de limpieza, alcohol, vinagre, limón, estropajo o productos corrosivos que pueden cero o cáscara de la película protectora de los muebles;
- En la limpieza de muebles en general, napa y formica, deberá ser un paño ligeramente humedecido y un jabón suave;
- Para tramas de cromo debe ser utilizado paño o flanela ligeramente humedecido con vaselina para la conservación de este. Limpieza de tejidos se debe utilizar la aspiradora, un paño plumero y ligeramente humedecido;
- Para conducir el móvil, es importante que esto se levante de piso porque la fricción puede causar daños estructurales;
- No dejar el móvil en la exposición a la intemperie;

**CERTIFICADO DE GARANTIA**

A garantia dos produtos fabricados pela Carraro, abrange eventuais defeitos/vícios de fabricação, no prazo estabelecido pelo Código de Defesa do Consumidor, em seu artigo 26.II, o qual prevê a garantia legal de 90 (noventa) dias.